

SISTEMA DE VISIÓN IN-SIGHT SERIE 7000

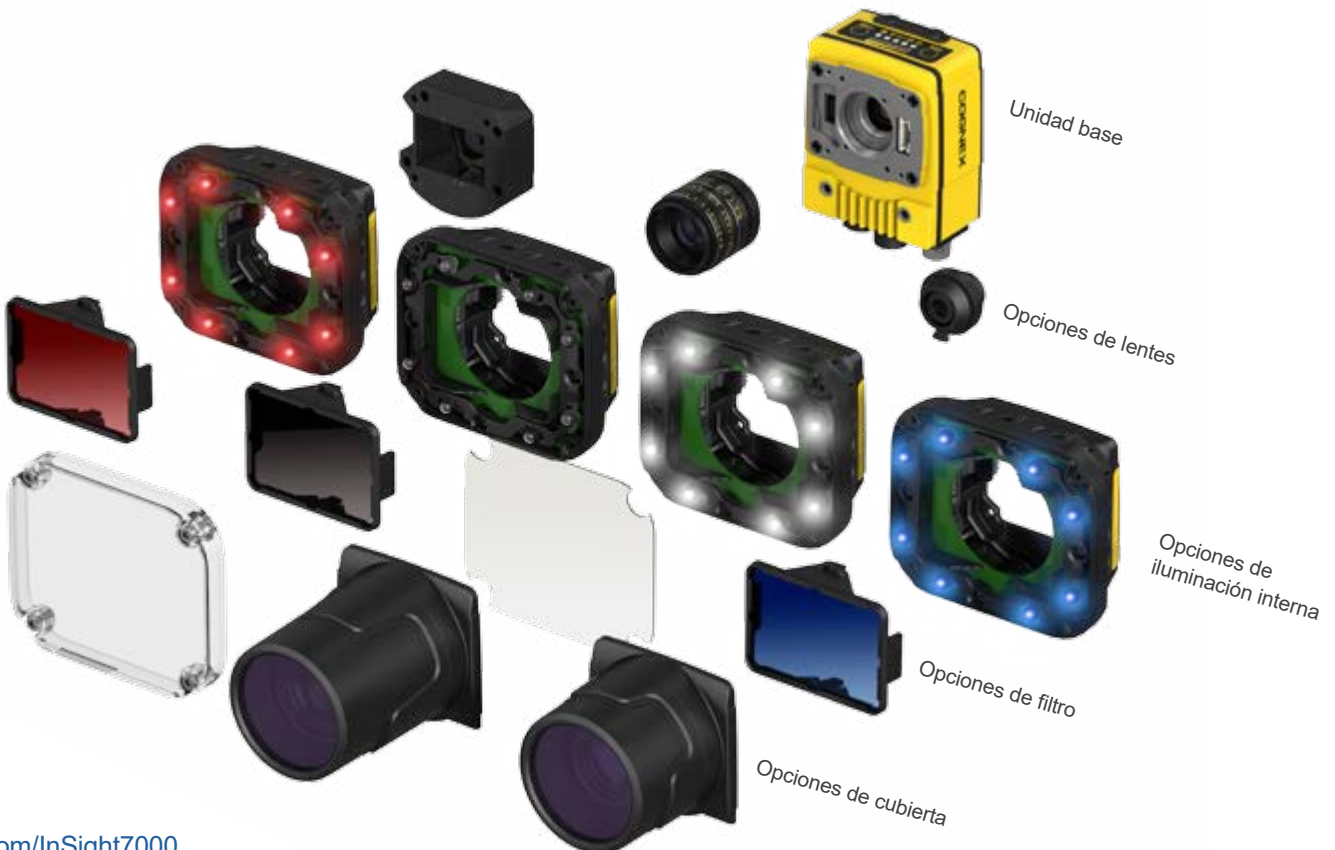
El sistema de visión In-Sight® 7000, representa un avance en la flexibilidad, el rendimiento y la facilidad de integración. Este sistema de visión de gran alcance realiza inspecciones rápidas y precisas, mientras que su forma compacta se ajusta fácilmente a líneas de producción con limitaciones de espacio. El diseño modular único, es altamente personalizable para los requerimientos de su aplicación.

El desempeño aumentado mantiene el ritmo con el aumento de la velocidad de las líneas

Con las líneas de producción cada vez más rápidas, los clientes ya no tienen que elegir entre la alta velocidad y el desempeño industrial - ¡el In-Sight 7000 ofrece ambos! Con la adquisición rápida y las herramientas de visión líderes de la industria, incluyendo PatMax RedLine®, SurfaceFX™ y OCRMax®, el sistema de visión In-Sight 7000, localiza rápidamente la pieza y realiza con precisión la inspección necesaria.

El diseño flexible es adaptable para su aplicación

Cuando se trata de la automatización en la fábrica, un tamaño raramente se ajusta a todo. Es por eso que el In-Sight 7000 está diseñado con la Tecnología de Imagen Flexible (FIT™, por sus siglas en inglés), que optimiza la formación de imágenes y minimiza la necesidad de una iluminación externa costosa. Los módulos de iluminación y óptica modificables en el campo y configurables por el usuario proporcionan la máxima flexibilidad para personalizar el sistema a su aplicación.



Sistema completo para resolver una amplia variedad de aplicaciones de visión

El sistema de visión In-Sight 7000, está diseñado con un conjunto completo de potentes algoritmos de visión Cognex y funciones prácticas para ayudarle a resolver sus aplicaciones de forma fácil y confiable.

Conjunto de herramientas de visión mejoradas incluyendo PatMax RedLine, SurfaceFX y OCRMax para una rápida localización e inspección de piezas.

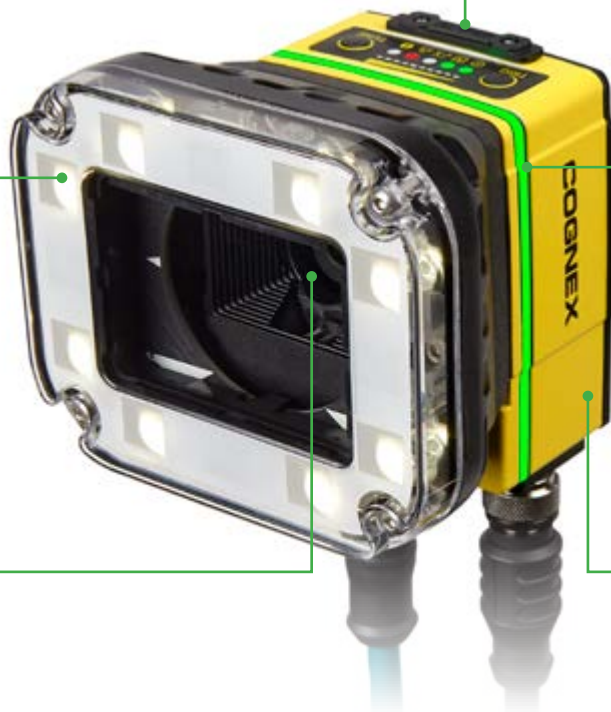
Tarjeta SD integrada para almacenamiento de datos adicional y fácil transferencia de archivos de trabajo entre sistemas.

La tecnología de imagen flexible (FIT) optimiza la formación de imágenes y minimiza la necesidad de una iluminación externa costosa.

Los lentes de montaje C y S pueden cambiarse, también la opción de enfoque automático para obtener la mejor resolución de imágenes en función de la distancia de trabajo.

El indicador de la luz LED alrededor del dispositivo, proporciona resultados visuales claros de la inspección del tipo aprobación/falla, que pueden verse a distancia sin importar la orientación del producto.

La carcasa IP67 ofrece protección para los entornos severos de las fábricas.



Opciones adicionales de iluminación interna

Además de las luces pequeñas, el In-Sight 7000 es compatible con el módulo de iluminación integrado de alta potencia (HPIL) utilizado con los lectores de código de barras DataMan® 360. Este módulo ofrece una iluminación difusa ideal para inspeccionar piezas a diferentes distancias de trabajo.

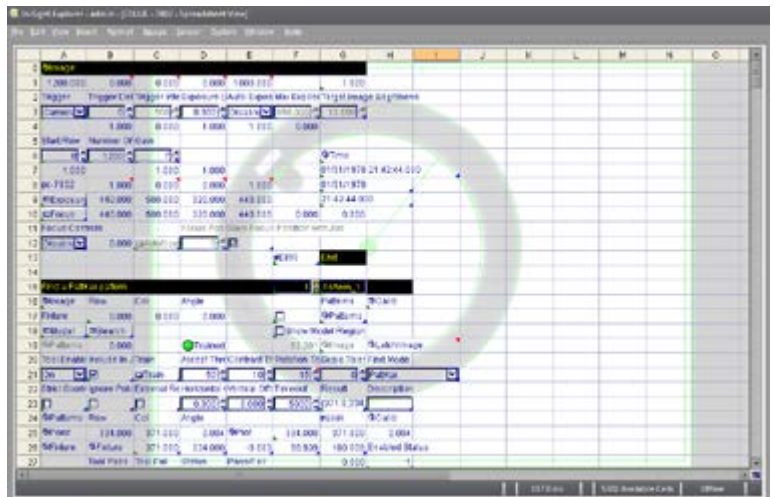


Se integra fácilmente en la infraestructura del sistema de la planta

Al igual que todos los sistemas de visión In-Sight, el In-Sight 7000 utiliza EasyBuilder® para configurar y monitorear inspecciones de visión artificial. La interfaz intuitiva guía a los operadores a través de un proceso de instalación de paso a paso que permite tanto a usuarios nuevos como a experimentados configurar aplicaciones de visión de forma rápida y sencilla.

La mayoría de las aplicaciones pueden resolverse utilizando la interfaz EasyBuilder, con solo apuntar y hacer clic en las herramientas, sin embargo, si cambian los requisitos de su aplicación, la hoja de cálculo de In-Sight le proporciona el máximo control mediante el acceso directo a las herramientas de visión y las opciones de comunicación. El acceso a la hoja de cálculo no sólo proporciona flexibilidad de programación para realizar ajustes esenciales, sino que también ofrece garantía de que podrá resolver cualquiera de sus aplicaciones de visión.

cognex.com/easybuilder



La hoja de cálculo In-Sight proporciona el control final y el acceso directo a las herramientas de visión.

La interfaz de usuario de EasyBuilder, proporciona pasos intuitivos incluso para las aplicaciones más difíciles. Sin necesidad de hojas de cálculo o programación, las aplicaciones se despliegan a gran velocidad.

Cuatro sencillos pasos le guiarán a través del proceso de configuración

- 1
- 2
- 3
- 4

Paleta de herramientas: conjunto completo de herramientas de visión para localizar, medir, contar e identificar características, además de matemáticas, lógica, geometría y herramientas de visualización gráfica.

Panel de configuración: configura todos los parámetros y ajustes de la herramienta de visión

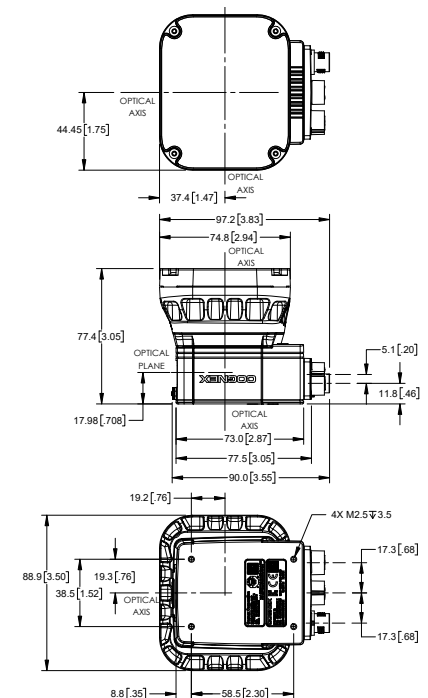
Tabla de resultados: consolida los resultados de las herramientas para facilitar la visualización y ayuda a los usuarios a comprender las dependencias de las herramientas y la sincronización del rendimiento

Centrado en la imagen: el método de apuntar y hacer clic, permite que los usuarios entren en las herramientas rápidamente, haciendo clic en las funciones de interés

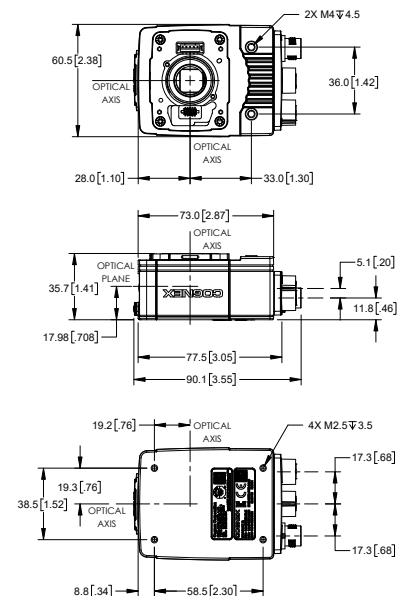
ESPECIFICACIONES

	In-Sight 7600/7800	In-Sight 7801	In-Sight 7802
Trabajo/memoria del programa	7.2 GB en tablero + 8 GB en tarjeta SD (incluida)		
Memoria de procesamiento de imágenes	512 MB		
Almacenamiento adicional	Tarjeta SD de 8 GB, unidad de red a través de FTP sobre una red gigabit		
Temperatura de funcionamiento	0 ° C a 40 ° C (32 ° C a 104 ° F)		
Resolución	640 x 480/800 x 600	1280 x 1024	1600 x 1200
Cuadros por segundo (FPS)	217/165	76	53
Tipo de lente	Montaje-C/ Montaje-S/ Autoenfoco		
Opciones de iluminación	Visión interna con iluminación de antorcha, otras opciones de iluminación adicional; iluminación externa alimentada por 7000; Energía independiente de iluminación externa		
Color de iluminación interna	Rojo, blanco, azul, IR		
Indicadores LED	Estado del sistema; Anillo indicador LED de visualización de 360 grados		
E/S Integrado	1 entrada de activación ópticamente aislada; 1 entrada dedicada; 2 salidas dedicadas; 2 líneas bidireccionales; RS-232; E/S adicionales disponibles a través de módulos de E/S externas: CIO-MICRO o CIO-1400		
Energía	24 VCC ± 10%, 1,5 A máximo		
Conectores industriales M12	3: Potencia/ES; Ethernet; Energía de iluminación externa/control		
Peso	240 g		
Protección	IP67 con opción de iluminación interna o cubierta de lente de montaje-C		
Comunicaciones de red	10/100/1000 Base T con MDIX automático. IEEE 802.3 Protocolo TCP/IP.		
Soporte IEEE 1588	Resolución del marcado de tiempo: 8 ns Precisión de sincronización a través del reloj transparente: 5 µs		

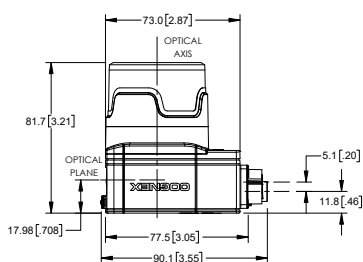
In-Sight 7000 con iluminación interior



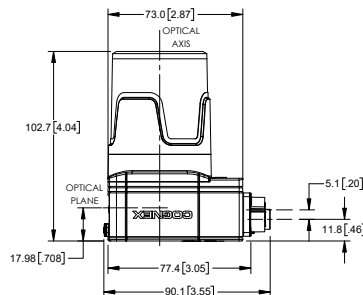
Unidad base In-Sight 7000



In-Sight 7000 con cubierta de montaje-C



In-Sight 7000 con cubierta extendida de montaje-C



COGNEX

Compañías de todo el mundo confían en los sistemas de visión y lectura de códigos de barras de Cognex para optimizar la calidad, bajar los costos y controlar la trazabilidad.

Corporate Headquarters One Vision Drive Natick, MA 01760 USA

Oficinas regionales de ventas

América

América del Norte +1 844-999-2469
Brasil +55 (11) 2626 7301
México +01 800 733 4116

Europa

Austria +49 721 958 8052
Bélgica +32 289 370 75
Francia +33 1 7654 9318
Alemania +49 721 958 8052

Hungría +36 30 605 5480
Irlanda +44 121 29 65 163
Italia +39 02 3057 8196
Países Bajos +31 207 941 398
Polonia +48 717 121 086
España +34 93 299 28 14
Suecia +46 21 14 55 88
Suiza +41 445 788 877
Turquía +90 216 900 1696
Reino Unido +44 121 29 65 163

Asia

China +86 21 6208 1133
India +9120 4014 7840
Japón +81 3 5977 5400
Corea +82 2 539 9980
Malasia +6019 916 5532
Singapur +65 632 55 700
Taiwán +886 3 578 0060
Tailandia +66 88 7978924

© Copyright 2017, Corporación Cognex.

Toda la información de este documento está sujeta a cambios sin notificación. Todos los derechos reservados. Cognex, In-Sight, OCRMax, PatMax RedLine, DataMan y Explorer EasyBuilder son marcas registradas de Cognex Corporation. SurfaceFX, Flexible Image Technology y FIT son marcas comerciales de Cognex Corporation. Lit. No. DS-IS7000G2-2017-09

www.cognex.com