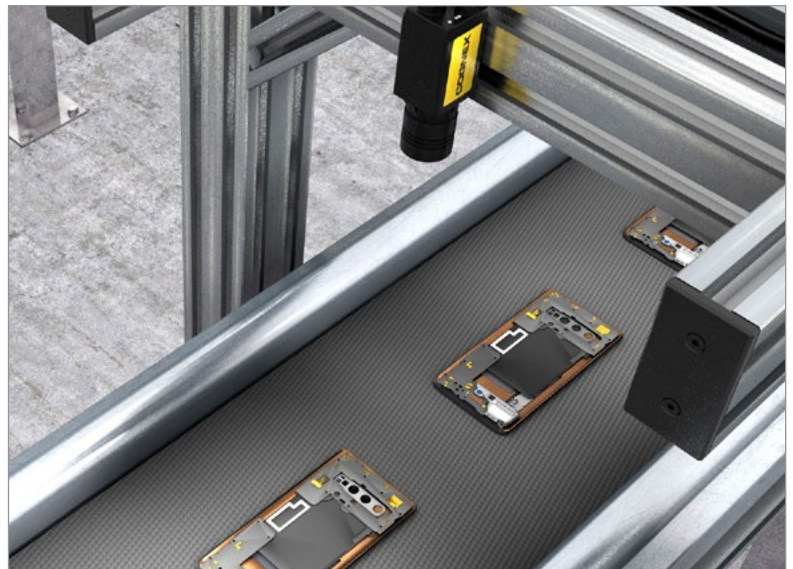


SISTEMAS DE VISIÓN IN-SIGHT SERIE 8000

El In-Sight® serie 8000, una familia de sistemas de visión independientes y ultracompactos con cámaras inteligentes, ofrece herramientas de visión con un rendimiento líder en la industria en el formato de una cámara GigE Vision® tradicional.

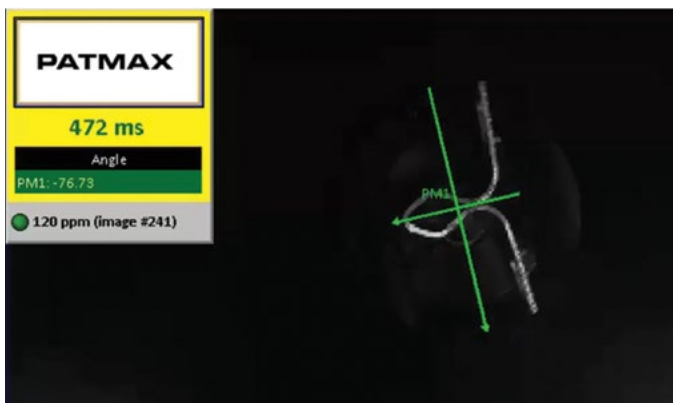


- Sistema de visión independiente más pequeño del mundo, disponible en 0.3MP hasta 5MP
- Biblioteca de potentes herramientas de visión que incluyen la nueva PatMax RedLine®, OCRMax™, PowerGrid®, Hotbars®, y IDMax®
- Configuración de la aplicación paso a paso usando EasyBuilder®, con la flexibilidad y el control adicionales de una hoja de cálculo con secuencia de comandos.
- Comunicación de alta velocidad con Gigabit Ethernet



PatMax, completamente reinventada

PatMax RedLine se diseñó con un objetivo en mente: la correspondencia de patrones extremadamente rápida. En aplicaciones estándar, PatMax RedLine se ejecuta entre 4 y 7 veces más rápido que PatMax®, ¡o aún más!, sin disminuir la precisión o robustez de la búsqueda. Junto con PatMax RedLine, la serie 8000 puede disminuir los tiempos de los ciclos y aumentar el rendimiento sin disminuir la precisión de la inspección.



Sistemas de visión compactos que se adaptan a cualquier lugar

El In-Sight serie 8000 comprime un sistema de visión independiente completo en un paquete increíblemente pequeño. Su tamaño compacto, junto con la Alimentación a través de Ethernet (PoE) para minimizar el cableado, hace que la familia de sistemas de visión In-Sight 8000 sea ideal para integrarse en espacios reducidos en robots y maquinarias de difícil acceso en cualquier lugar de la línea de producción. Desde VGA con velocidad de alta adquisición hasta un sistema de 5MP de alta resolución, el In-Sight 8000 ofrece la resolución y velocidad que usted necesita para su aplicación, en un paquete del tamaño de una cámara fotográfica.



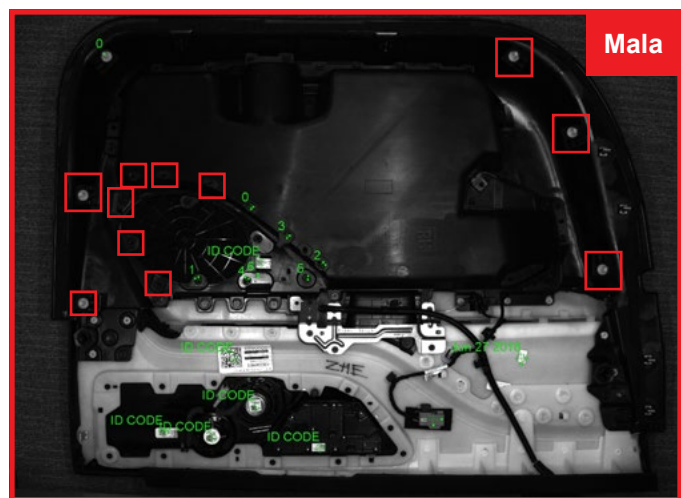
Herramientas de visión de alto rendimiento

El In-Sight serie 8000 ofrece herramientas de visión optimizadas para funcionar a alta velocidad. Esto incluye la coincidencia de patrones PatMax RedLine, procesamiento de imágenes, extracción de color, detección avanzada de defectos, PowerGrid y Hotbars para lectura de códigos de barras, así como las herramientas básicas como blob, edge, histograma y calibración no lineal.

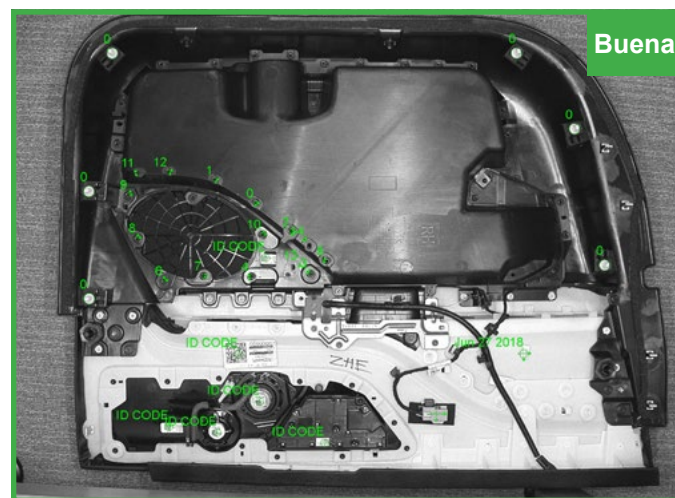
Tecnología de formación avanzada de imágenes

Los entornos de bajo contraste presentan desafíos difíciles en la verificación del montaje desde varios puntos y en la inspección detallada. Diseñado para resolver estos problemas, el modelo In-Sight 8505P también cuenta con HDR+ que amplía los límites de la tecnología de rango dinámico alto (HDR) para mejorar el contraste en toda la imagen sin reducción de la velocidad de adquisición. Esto crea una imagen más uniforme en una sola adquisición permitiendo una mayor profundidad de campo, velocidades de línea más rápidas y manipulación mejorada de códigos y objetivos de inspección difíciles de leer.

Sin HDR

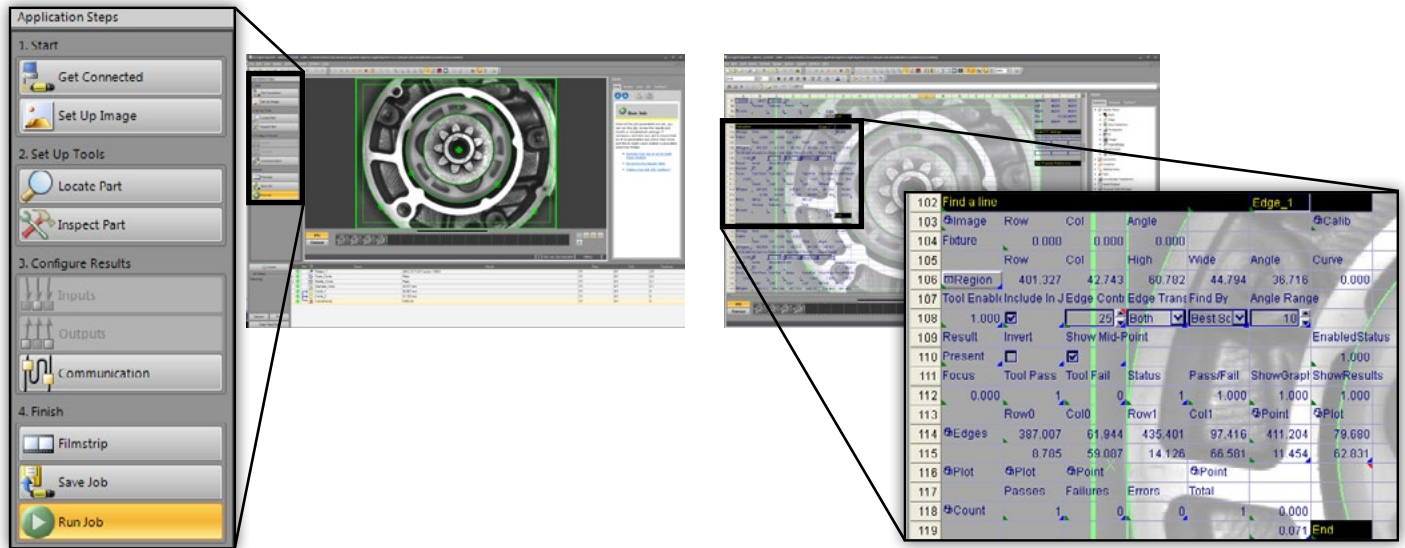


HDR+

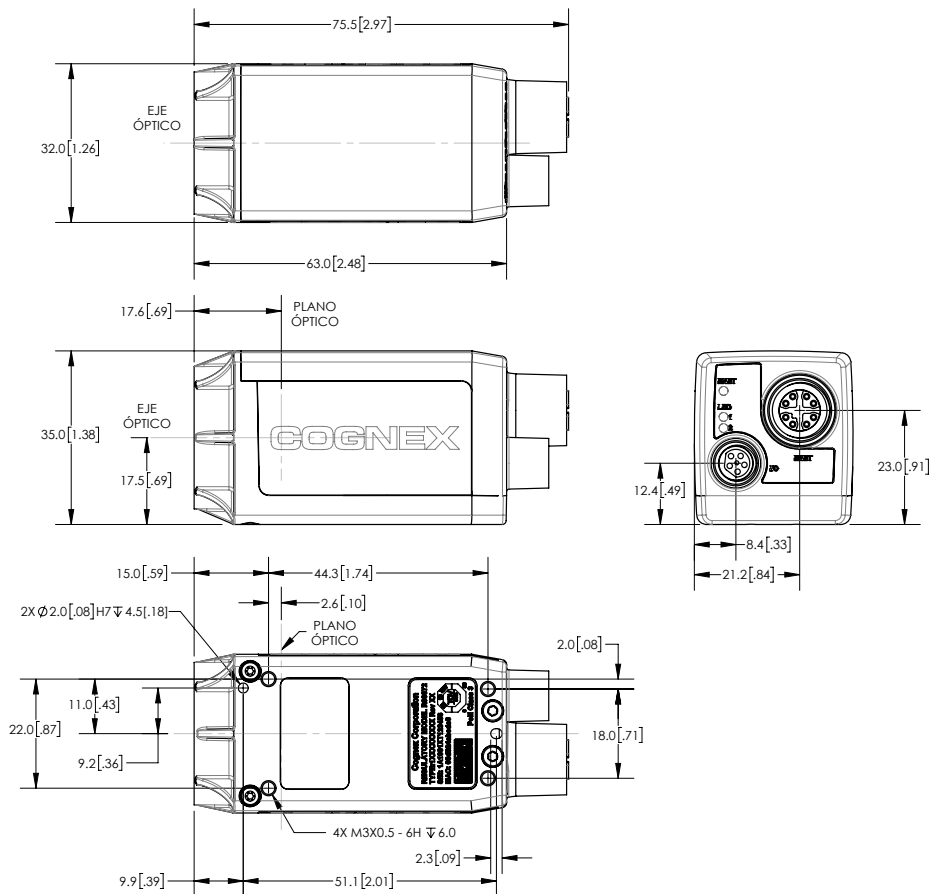


Integración flexible y sencilla

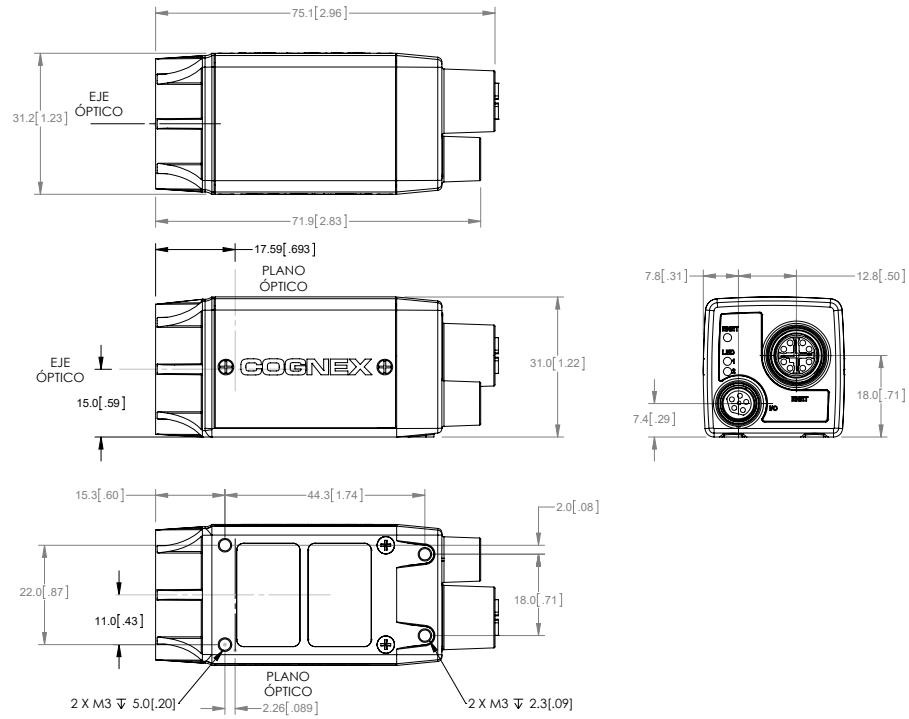
Al igual que todos los sistemas de visión In-Sight, el In-Sight serie 8000 cuenta con el software In-Sight Explorer® convenientemente configurado. La cámara In-Sight Explorer combina la configuración guiada paso a paso de EasyBuilder con la potencia y flexibilidad adicional de la hoja de cálculo para un mayor control y personalización de los datos de aplicación.



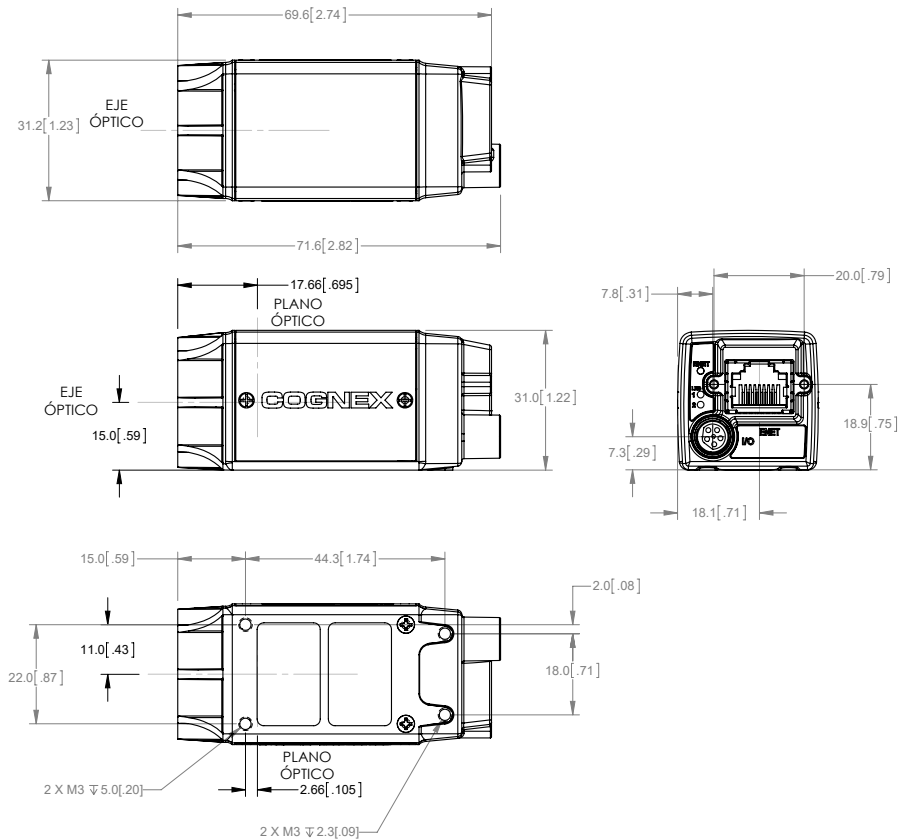
In-Sight 8500P, 8501P, 8502P, 8505P



In-Sight 8100, 8101, 8200, 8400, 8401, 8402



In-Sight 8405



ESPECIFICACIONES

	In-Sight 8100	In-Sight 8101	In-Sight 8200	In-Sight 8400	In-Sight 8401	In-Sight 8402	In-Sight 8405	In-Sight 8500P	In-Sight 8501P	In-Sight 8502P	In-Sight 8505P	
Factor de rendimiento	1X		1.7X	3.9X				4.6X				
Tipo de imagen	Monocromo y a color						Monocromático			Monocromático y a color		
Memoria de trabajo/ programa	512 MB						14.8 GB					
Memoria de procesamiento de imágenes	512 MB											
Tipo de sensor	CMOS, obturador global						CMOS, obturador de desplazamiento	CMOS, obturador global				
Resolución	640 x 480	1280 x 1024	640 x 480	640 x 480	1280 x 1024	1600 x 1200	2592 x 1944	640 x 480 800 x 600	1280 x 1024	1920 x 1200	2448 x 2048	
Soporte para HDR+ ¹	No	No	No	No	No	No	No	Sí	Sí	Sí	Sí	
Velocidad de adquisición (fps)	Monocromático	217	76	217	217	76	53	13	133 108	66	55	32
	Color	135	45	135	135	45	33	n/a	n/a	n/a	35	17
Tipo de lente	Montaje C											
Luces LED de indicación	Estado de la red, 2 LED configurables											
E/S incorporada	1 entrada de disparador integrada, 2 salidas de alta velocidad (incluida la luz estroboscópica). E/S adicional disponible a través de módulo de E/S externo CIO-MICRO ² .											
Alimentación	Clase 2, Alimentación sobre Ethernet (PoE)						Clase 3, Alimentación sobre Ethernet (PoE)					
Conectores industriales	M12: Encendido/Ethernet, M8: E/S						RJ45: Encendido/ Ethernet, M8: E/S	M12: Encendido/Ethernet, M8: E/S				
Protocolos industriales	OPC UA, Ethernet/IP con AOP, PROFINET Clase B, iQSS, Modbus TCP, escáner SLMP/SLMP											
Tamaño	31 mm x 31.2 mm x 75.1 mm						31 mm x 31.2 mm x 71.6 mm	35 mm x 32 mm x 75.55 mm				
Peso	132.2 g						78 g	192 g				
Velocidad de la red	10/1000/1000 Mbps (Gigabit)											
Perfil de adición Rockwell	Sí											

¹ HDR+ en modelos monocromáticos únicamente.

² Los sistemas de visión In-Sight 8505P/8500P/8501P/8502P deben conectarse a una fuente de alimentación PoE Clase 0, 3 o 4 PoE, diseñadas para al menos 12.95 vatios. El módulo de E/S CIO-MICRO es un dispositivo PoE Clase 2 y por lo tanto no puede utilizarse para alimentar al sistema de visión In-Sight 8505P/8500P/8501P/8502P a través del puerto PoE del módulo de E/S.

COGNEX

Compañías de todo el mundo confían en las soluciones de visión y lectura de códigos de barras de Cognex para optimizar la calidad, bajar los costos y controlar la trazabilidad.

Oficinas principales One Vision Drive Natick, Massachusetts 01760 EE. UU.

Oficinas regionales de ventas

América

Norteamérica +1 844-999-2469
Brasil +55 11 4210 3919
México +800 733 4116

Europa

Austria +49 721 958 8052
Bélgica +32 289 370 75
Francia +33 1 7654 9318
Alemania +49 721 958 8052

Hungría +36 800 80291
Irlanda +44 121 29 65 163
Italia +39 02 3057 8196
Países Bajos +31 207 941 398
Polonia +48 717 121 086
España +34 93 299 28 14
Suecia +46 21 14 55 88
Suiza +41 445 788 877
Turquía +90 216 900 1696
Reino Unido +44 121 29 65 163

Asia

China +86 21 6208 1133
India +9120 4014 7840
Japón +81 3 5977 5400
Corea +82 2 530 9047
Malasia +6019 916 5532
Singapur +65 632 55 700
Taiwán +886 3 578 0060
Tailandia +66 88 7978924
Vietnam +84 2444 583358

© Copyright 2021, Cognex Corporation. Toda la información de este documento queda sujeta a modificaciones sin previo aviso. Todos los derechos reservados. Cognex, IDMax, PatMax RedLine, PowerGrid, Hotbars, PatMax, In-Sight e EasyBuilder son marcas registradas de Cognex Corporation. OCRMax es una marca registrada de Cognex Corporation. Todas las demás marcas comerciales son propiedad de sus respectivos dueños.
Lit. N.º ISM8000-DS-01-2021-ES

www.cognex.com